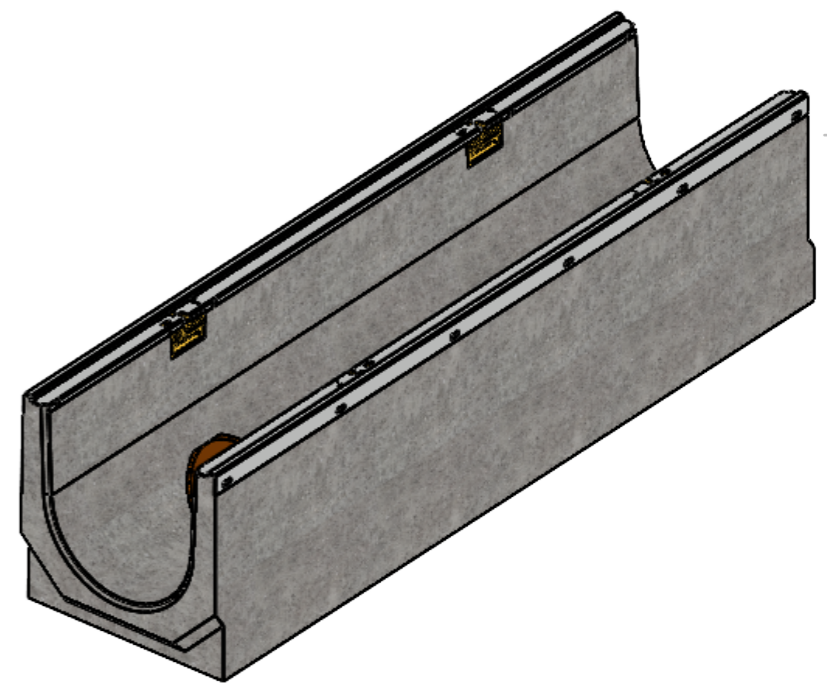
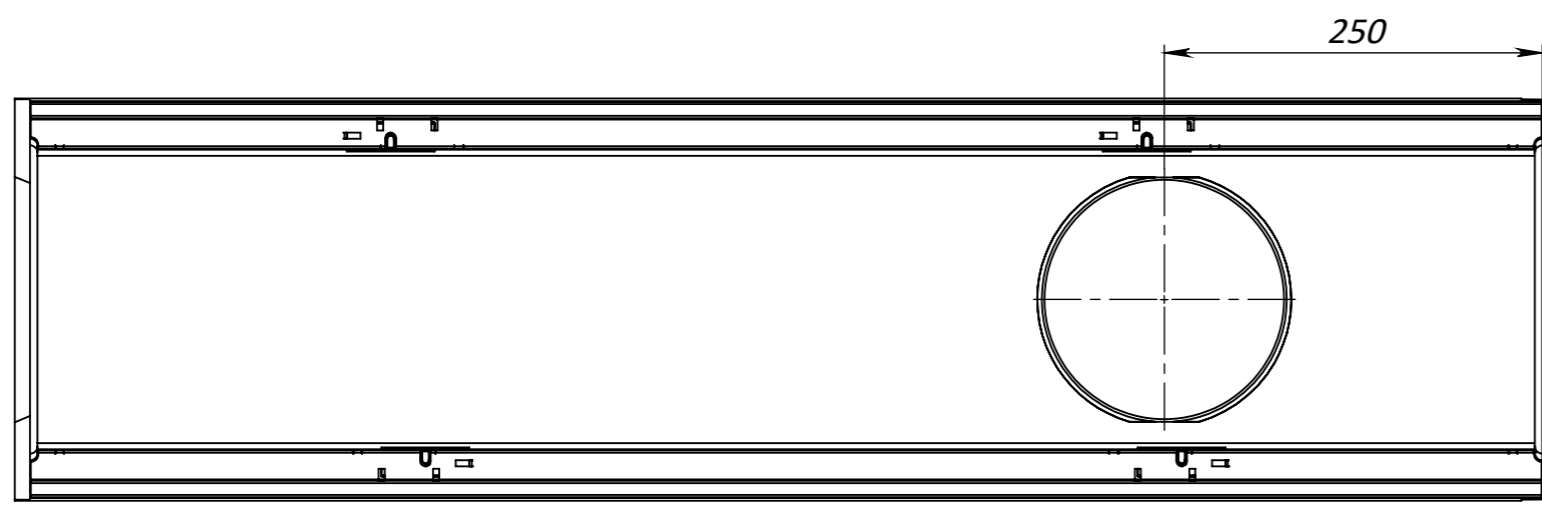
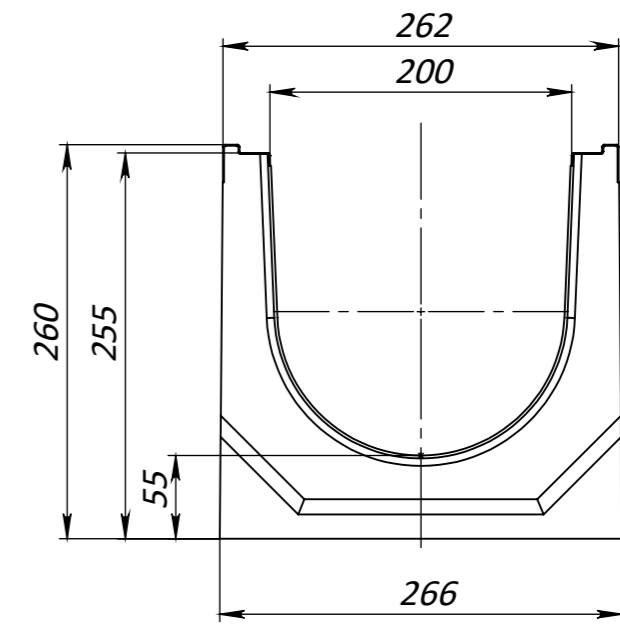
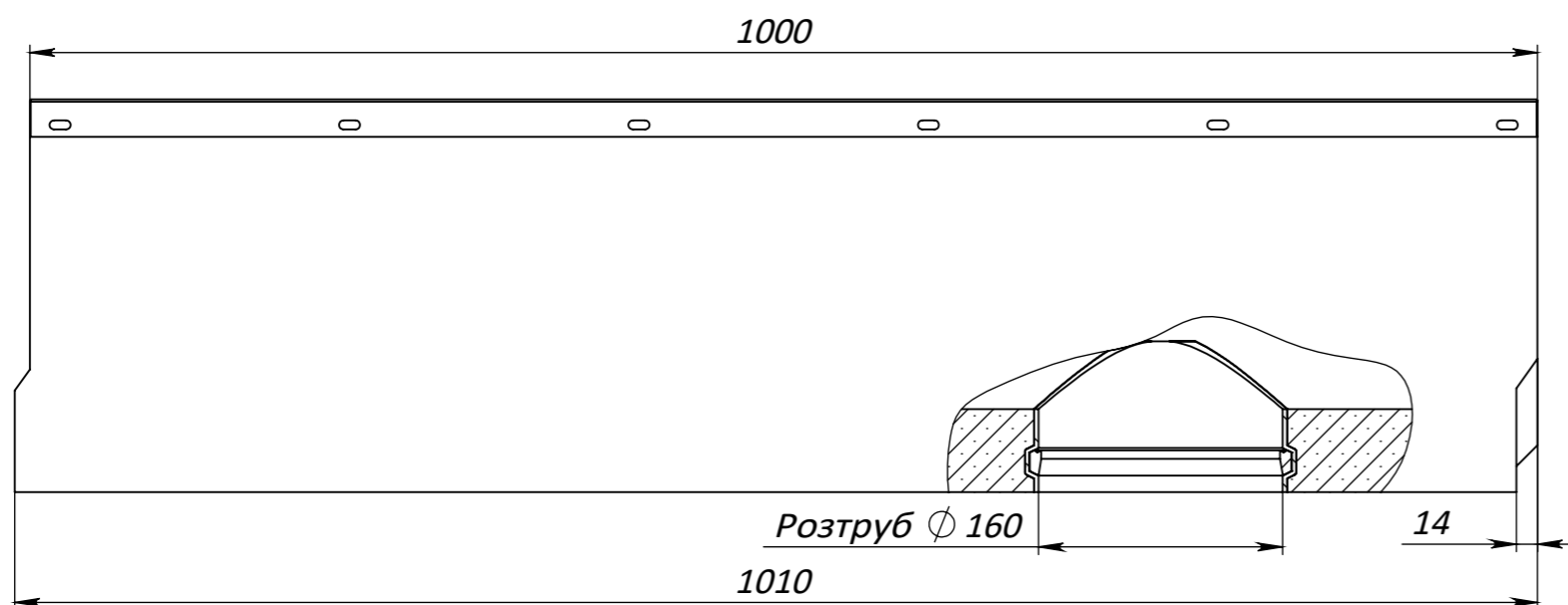


8 7 6 5 4 3 2 1

F
E
D
C
B
A

F
E
D
C
B
A



Допустиме відхилення фактичної маси від номінальної може становити до 8%

| | | | | | | | | | |
|------------------------------|----------------|-----------|----------|---------------------------------------|--|---|--|---------------|--|
| РОЗМІРИ ВКАЗАНО В МІЛІМЕТРАХ | | ПОКРИТТЯ: | | ГОСТРІ КРОМКИ ТА КРАЇ ПРИТУПИТИ | | НЕ МАСШТАБУВАТИ КРЕСЛЕННЯ | | ВЕРСІЯ | |
| ДОПУСКИ: ISO 2768 - C | | | | | | | | | |
| ЛІНІЙНІ: | | | | | | | | НАЙМЕНУВАННЯ: | |
| КУТОВІ: | | | | | | Лоток водовідвідний бетонний Base DN200 H260 з вертикальним випуском 160 з вставками пластиковими та насадкою запресованою C250 | | | |
| | ПРІЗВИЩЕ | ПІДПИС | ДАТА | | | АРТИКУЛ: | | A3 | |
| ВИКОН. | Козак М. | | 08.06.23 | | | 450109/260-1 | | | |
| ПЕРЕВ. | Киселиця В. | | | | | | | | |
| Т.КОНТ. | | | | | | | | | |
| Н.КОНТ. | | | | МАТЕРІАЛ: | | | | | |
| ЗАТВЕР. | Малиновський І | | | Бетон | | | | | |
| | | | | МАСА: 75.49 кг | | МАСШТАБ: 1:5 | | ЛИСТ 1 з 1 | |

8 7 6 5 4 3 2 1